



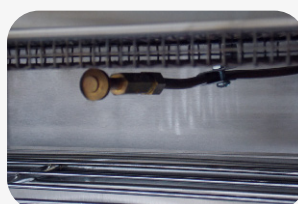
¡Checa tu Catálogo en Línea!  
[www.servinox.com.mx](http://www.servinox.com.mx)

### CARACTERÍSTICAS

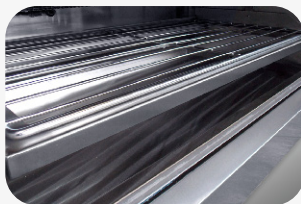
- Costados, frente y techo en acero inoxidable.
- Interiores en el gratinador en acero inoxidable.
- Quemador tipo infrarojo de tabique refractario importado y malla de acero inoxidable.
- Válvula certificada por CSA.
- Parrilla de alambón cromada con cinco niveles de posición accionados por gatillo.
- Encendido por medio de piloto.



Gatillo con cinco niveles de posición



Encendido por medio de piloto  
Quemador tipo infrarojo de tabique refractario importado y malla de acero inoxidable.



Parrilla de alambón cromada deslizable.



Charola Antiescurrimientos.

El mejoramiento de nuestros productos es fundamental, por tal motivo nos reservamos el derecho de introducir modificaciones sin previo aviso

Av. La Paz No. 913, Col. Centro, Guadalajara, Jal. C.P. 44100

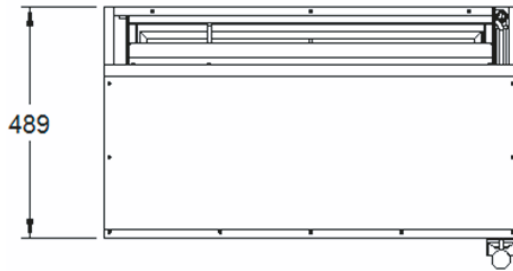
Tels. (33) 3345-0650

ventas@servinox.com.mx

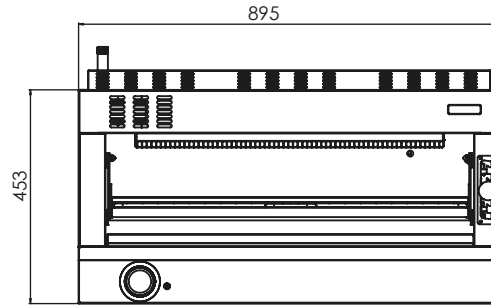
[www.servinox.com.mx](http://www.servinox.com.mx)



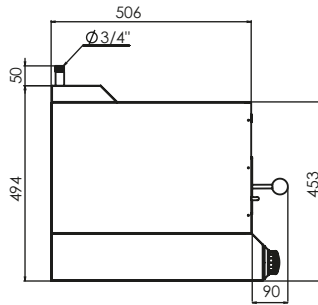
## DIMENSIONES



Vista Superior



Vista Frontal



Vista Lateral

\*Acotaciones en mm

### Dimensiones:

- Frente: 0.89 m
- Fondo: 0.50m
- Alto: 0.49 m

## ESPECIFICACIONES TECNICAS

MODELO	B.T.U./h	KCAL/h
SGG3	22,775	5,738

### Instalación de conexión al gas:

- Equipos de baja presión.
- Presión requerida gas LP 11" Columna de agua.
- Presión requerida gas Natural 5" Columna de agua.
- Entrada principal de gas 3/4" NPT macho.
- Consumo total del equip 30,000 BTU/Hr

Av. La Paz No. 913, Col. Centro, Guadalajara, Jal. C.P. 44100

(33) 3345-0650

ventas@servinox.com.mx

[www.servinox.com.mx](http://www.servinox.com.mx)



**servinox**<sup>®</sup>  
Todo para tu negocio